



射频同轴防雷器

提供多用途而耐用的宽带保护，特别适合一般无线通讯设备，不同制式的移动通讯设备上的高频同轴线缆保护

- ◆ 提供DC至3GHz的可靠频带表现
- ◆ 反覆使用
- ◆ 维护简便
- ◆ 双向保护
- ◆ 交/直流馈电
- ◆ 高质量结构
- ◆ 各种接头选择



提供DC至3GHz的可靠频带表现 - 雷博斯CGR系列射频防雷器具有高质量，多用途，宽频带(DC至3GHz)的特性。特别适合用来保护无线局域网，一般无线通讯网及不同制式的移动通讯站设备。

反覆使用 - 使用的气体放电管都是精心挑选的高质量，快速反应及高通流能力的器件，所以不但具有很低的残压值更能承受反覆的雷电冲击而不会损坏，使用寿命更长。

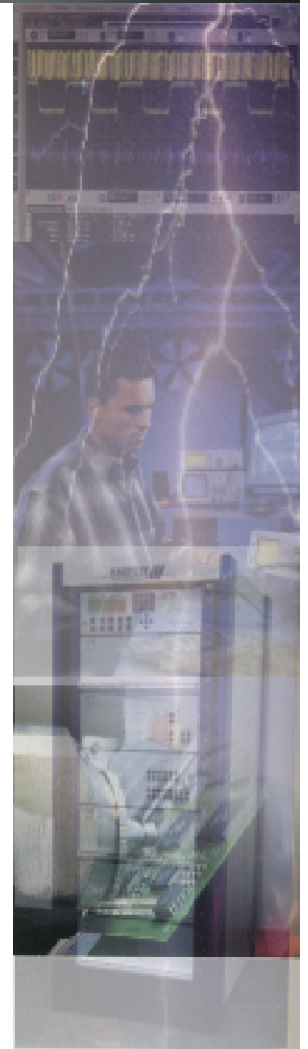
维护简便 - 为了方便用户对放电管作定期的性能检查，CGR防雷器采用了一个防水螺母可容易的打开来定期检查或更换放电管。

双向保护 - 由于没有极性的分别，所以两边接头都可以根据需要连接到被保护的接口上，而具有同样的保护能力。

交/直流馈电 - 由于具有交/直流馈电的能力，在一些安装于远端室外高塔上的讯号放大器或低噪声放大器需要同时透过同轴线缆提供交/直流供电的场合，CGR系列防雷器就能完全满足要求。

高质量结构 - CGR系列防雷器的每部分都采用优质的材料及最好的设计，使它们不但具有良好的频带参数表现，而且可以在不同的环境使用。

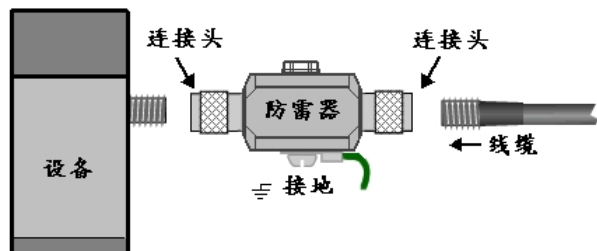
各种接头选择 - CGR系列防雷器具有丰富的接头配置及选择，必定能满足用户的需求。更有分壁式的接头方便安装在面板上。





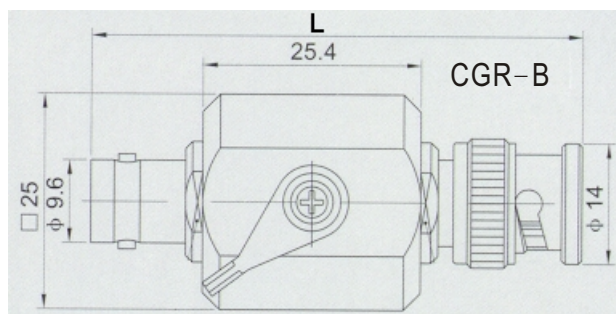
技术指标及图示

安装



详细安装要求请参考相应型号的安装手册

外型尺寸及重量



型号	长度L (mm)	重量(g)
CGR-B	57.2	84
CGR-B/R	57.2	83
CGR-N	59.2	141
CGR-N/R	59.2	139
CGR-N/B	77.3	295
CGR-N/B/R	77.3	292
CGR-D	69	215
CGR-D/B	77.1	284
CGR-U	59.2	130
CGR-F	52.7	84
CGR-T	57.2	120
CGR-SMA	48.4	107
CGR-SMB	44	105
CGR-SMB/R	44	106

订购指示

型号	产品名称及描述	连接头
CGR-B	射频同轴防雷器	BNC 母/公, 50Ω
CGR-B/R	射频同轴防雷器	BNC 母/公, 75Ω
CGR-N	射频同轴防雷器	N 母/公, 50Ω
CGR-N/R	射频同轴防雷器	N 母/公, 75Ω
CGR-N/B	射频同轴防雷器	N公, 分壁式N母 50Ω
CGR-N/B/R	射频同轴防雷器	N公, 分壁式N母75Ω
CGR-D	射频同轴防雷器	7/16 母/公, 50Ω
CGR-D/B	射频同轴防雷器	7/16公, 分壁式7/16 母50Ω
CGR-U	射频同轴防雷器	U 母/公, 50Ω
CGR-F	射频同轴防雷器	F 母/公, 75Ω
CGR-T	射频同轴防雷器	TNC 母/公, 50Ω
CGR-SMA	射频同轴防雷器	SMA 母/公, 50Ω
CGR-SMB	射频同轴防雷器	SMB 母/公, 50Ω
CGR-SMB/R	射频同轴防雷器	SMB 母/公, 75Ω

说明:

- 若需要公/公(M/M)或母/母(F/F)连接头配置,请在型号未分别加上"M"或"F"
- 以上型号最大功率为40W,若需更高功率,请指定下列型号:
CGR-x230: 41 - 125W;
CGR-x350: 126 - 300W;
CGR-x600: 301 - 800W
CGR-x1000: 801 - 2000W

技术指标

电气指标:	
频率范围:	0-3GHz
驻波系数:	<1.1:1
回波损耗:	>26dB
插入损耗:	<0.3dB
阻抗:	50Ω (N, BNC, F, SMB有75Ω选择)
反应时间:	<5ns
最高通流量:	20KA(8/20μs)
直流击穿电压:	90V±20% (230, 350, 600, 1000V)
最大功率:	0-2000W (见订购指示)
符合标准:	ITU(CCITT)1X K17 AS1768-2003 Cat.A.B.C BS6651-1999 Cat.A.B.C CP33-1996 Cat.A.B.C IEC 61643-21 UL497B

机械指标:

本体材料:	黄铜(镀镍)
插针:	黄铜(镀金或银)
插孔:	铍青铜/锡青铜(镀金或银)
弹性接触件:	铍青铜/锡青铜(镀银或镍)
绝缘体:	聚四氟乙烯
O型环:	矽胶
接地方式:	M4 接线耳
固定方式:	L 型支撑 (可选)

环境指标:

工作温度:	-40-85℃
湿度:	0-95%(R.H.)
海拔高度:	0-3650m
防水防尘保护度:	IP65
抗潮标准:	MIL-STD-202 方法106D
防盐雾标准:	MIL-STD-202 101D/B
温度冲击标准:	MIL-STD-202 107D/A-1
抗振标准:	MIL-STD-202 方法204D/B

代理商

雷博斯亚洲有限公司
网址: www.lepstech.com
电邮: ap-sales@lepstech.com